

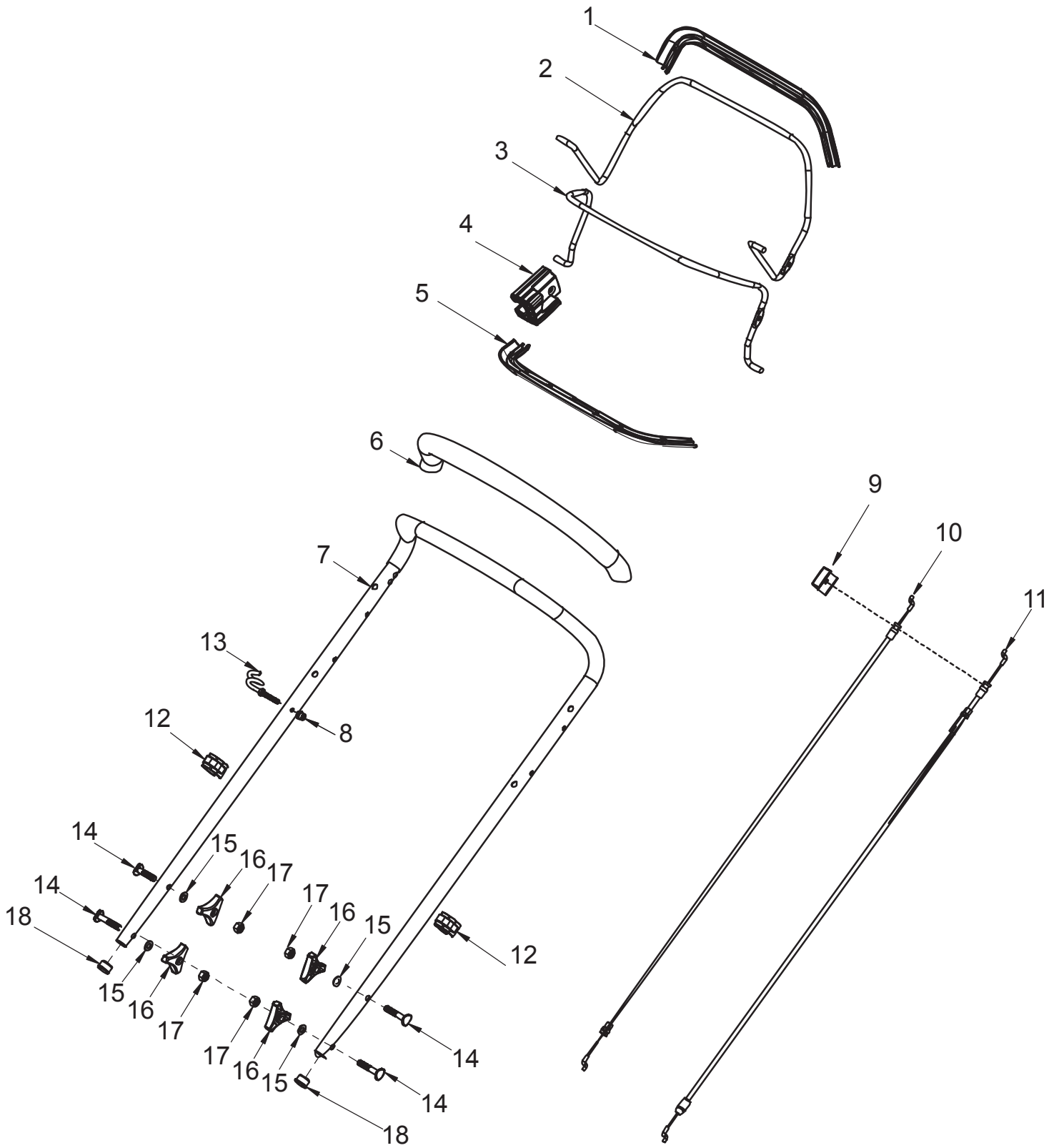
Ersatzteilliste
MLS-47 R5
Artikel Nummer 10478
ab Seriennummer
18024780001



Inhalt

Holm	3
ET-Nummern	4
Gas - & Choke Bowdenzug	5
ET-Nummern	6
Motor & Messer	7
ET-Nummern	8
Mähgehäuse	9
ET-Nummern	10
Räder & Getriebe	11
ET-Nummern	12
Fangsystem	13
ET-Nummern	14

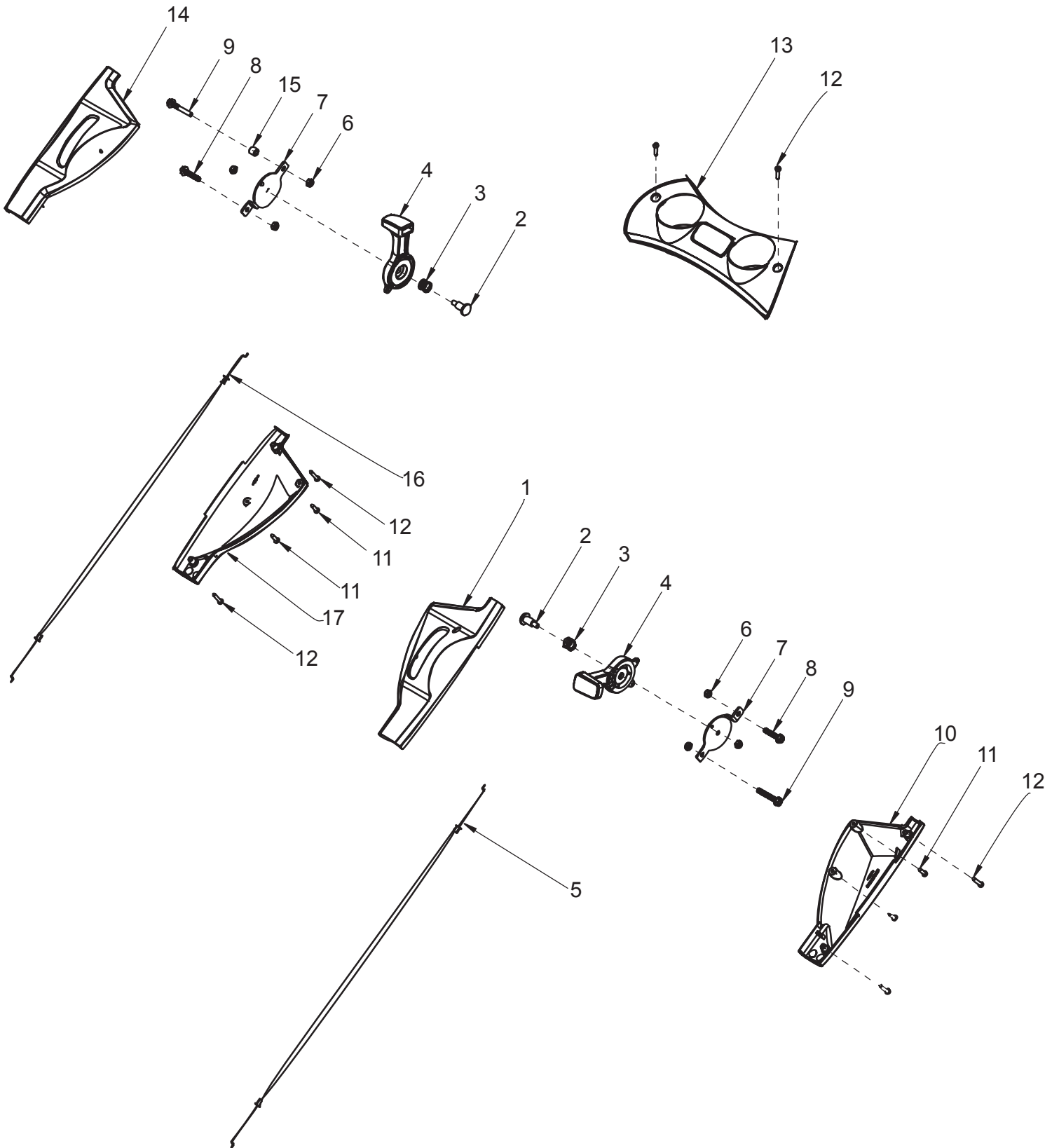
Holm



ET-Nummern

Pos.	Artikel Nummer	Beschreibung	Anzahl	Anmerkung
1	G33Q0000110	Hebelüberzug schwarz	1	ABS, G46, Rohr
2	G3375000001	Zuschalthebel Antrieb	1	Q235 rund, ϕ 7.5
3	G3354000004	Motorstopphebel rot	1	Q235 rund, ϕ 7.5
4	G3XW0000000	Begrenzungsblock	1	PA66
5	G33Q0000113	Kunststoffüberzug rot	1	ABS, G46, Rohr
6	G3320000000	Schaumstoffüberzug 20x510x3	1	NBR, 20x510x3
7	G333FL00001	Oberer Holm	1	ϕ 22 / t = 1,35
8	B2011B00000	Mutter M6	1	M6 (Gesamthöhe 11)
9	G339X300000	Bowdenzughalter	1	PA66+GAF
10	G339XX60000	Bremsbowdenzug	1	Indien G339XX60000
11	G339XYA0000	Antriebsbowdenzug	1	G339XYA0000
12	G33H2000000	Kabelhalter	2	ABS G46
13	G33K0000000	Starterseilführung	1	Q235 Bar / ϕ 6
14	B1083W08045	Schraube M8X45	4	M8X45
15	B5019W00000	Unterlegscheibe ϕ 8.5X16X1.5	4	ϕ 8.5x ϕ 16x1.5
16	G33C1100011	Knebelmutter	4	PP
17	B2020W00000	Mutter M8	4	M8
18	G33J0000000	Holmverschluss	2	PP

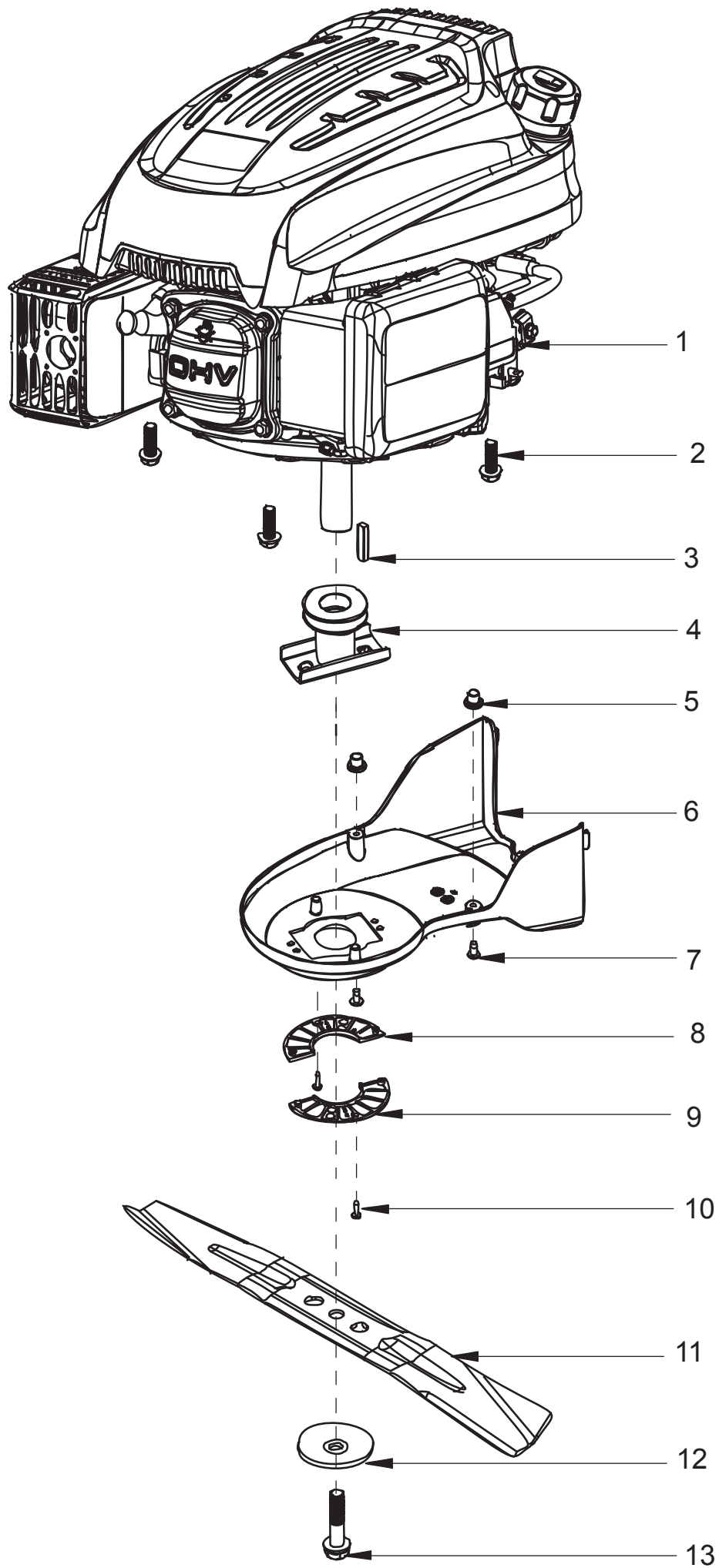
Gas - & Choke Bowdenzug



ET-Nummern

Pos.	Artikel Nummer	Beschreibung	Anzahl	Anmerkung
1	G33F0000000	Oberteil vom linken Bedienelement	1	ABS
2	G33P0000000	Schraube	2	Q235
3	G33N0000000	Feder	2	Federstahldraht Ø=1.8
4	G33L0000013	Kunststoffgriff rot	2	POM
5	G33R0000000	Chokebowdenzug	1	
6	B2008W00000	Mutter M6	6	M6
7	G33M0000000	Halteplatte	2	
8	B1065W06030	Schraube M6X30	2	M6X30
9	B1047W06040	Schraube M6X40	2	M6X40
10	G33G0000000	Unterteil vom linken Bedienelement	1	ABS
11	B3034W00000	Schneidschraube ST4.2*15	4	ST4.2X15-C-Typ
12	B3032W00000	Schneidschraube ST4.2X25	6	ST4.2X25-F-H
13	G33E0000010	Getränkehalter	1	ABS
14	G33FX0000000	Obere Abdeckung rechtes Bedienteil	1	ABS
15	G33T0000000	Buchse	1	Q235
16	G33SS0000000	Gasbowdenzug	1	Indisch G46-NT
17	G33GX0000000	Untere Abdeckung rechtes Bedienteil	1	ABS

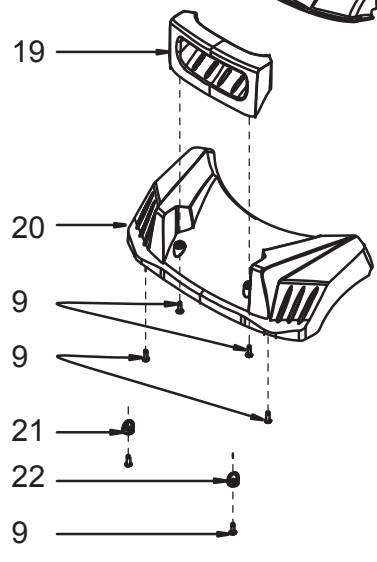
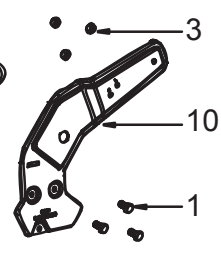
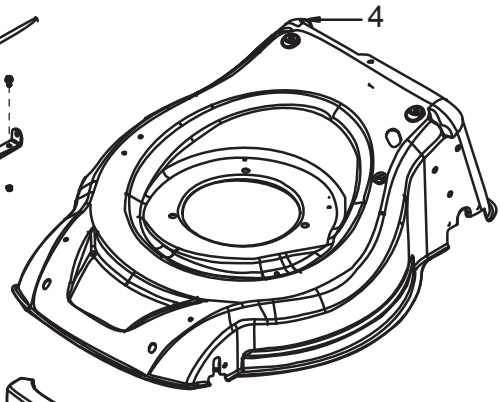
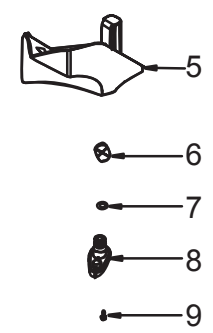
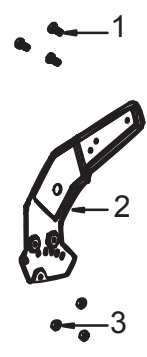
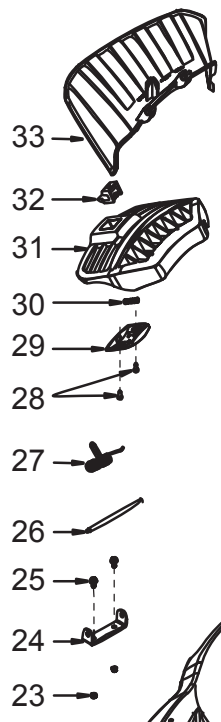
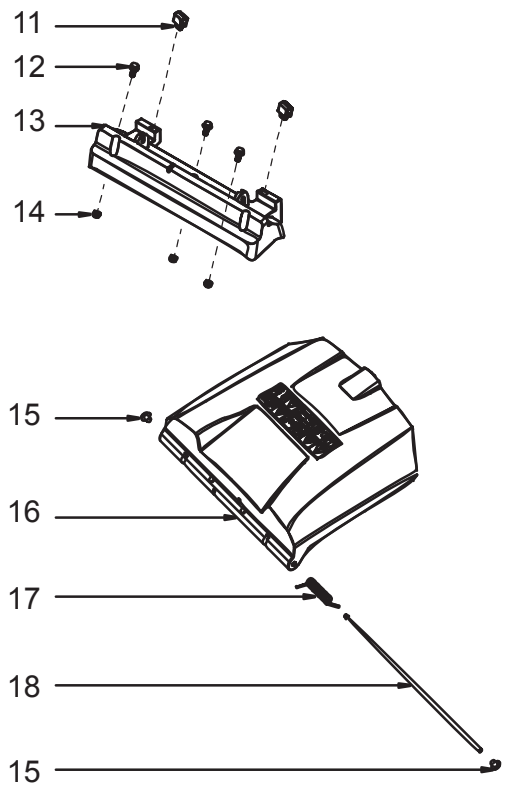
Motor & Messer



ET-Nummern

Pos.	Artikel Nummer	Beschreibung	Anzahl	Anmerkung
1	Y2TZD000010	Motor Y139V mit Choke & Gaszug	1	80 Welle
2	B1077W08025	Schraube M8X25	3	M8X25
3	BE001W00000	Keil	1	45
4	G34AWY00000	Messeraufnahme	1	Q235, XF/DF/GT
5	G22K0000000	Schraubenabdeckung	2	PVC
6	G423N000000	Keilriemenabdeckung	1	PP, G48S
7	B3022W00000	Schneidschraube ST4.8X12	2	Fe ST4.8X12-F-H
8	G323G000000	Riemenabdeckung 1	1	PP, G46S
9	G323H000000	Riemenabdeckung 2	1	PP, G46S
10	B3034W00000	Schneidschraube ST4.2*15	2	ST4.2X15-C-Typ
11	G4510000000	Messer 19"	1	40MnB/t=3.0
12	G3520000000	Druckscheibe	1	65Mn t=3
13	B1001B00032	Messerschraube 3/8-24UNF-2BX32	1	20Cr,3/8-24UNF-2BX32

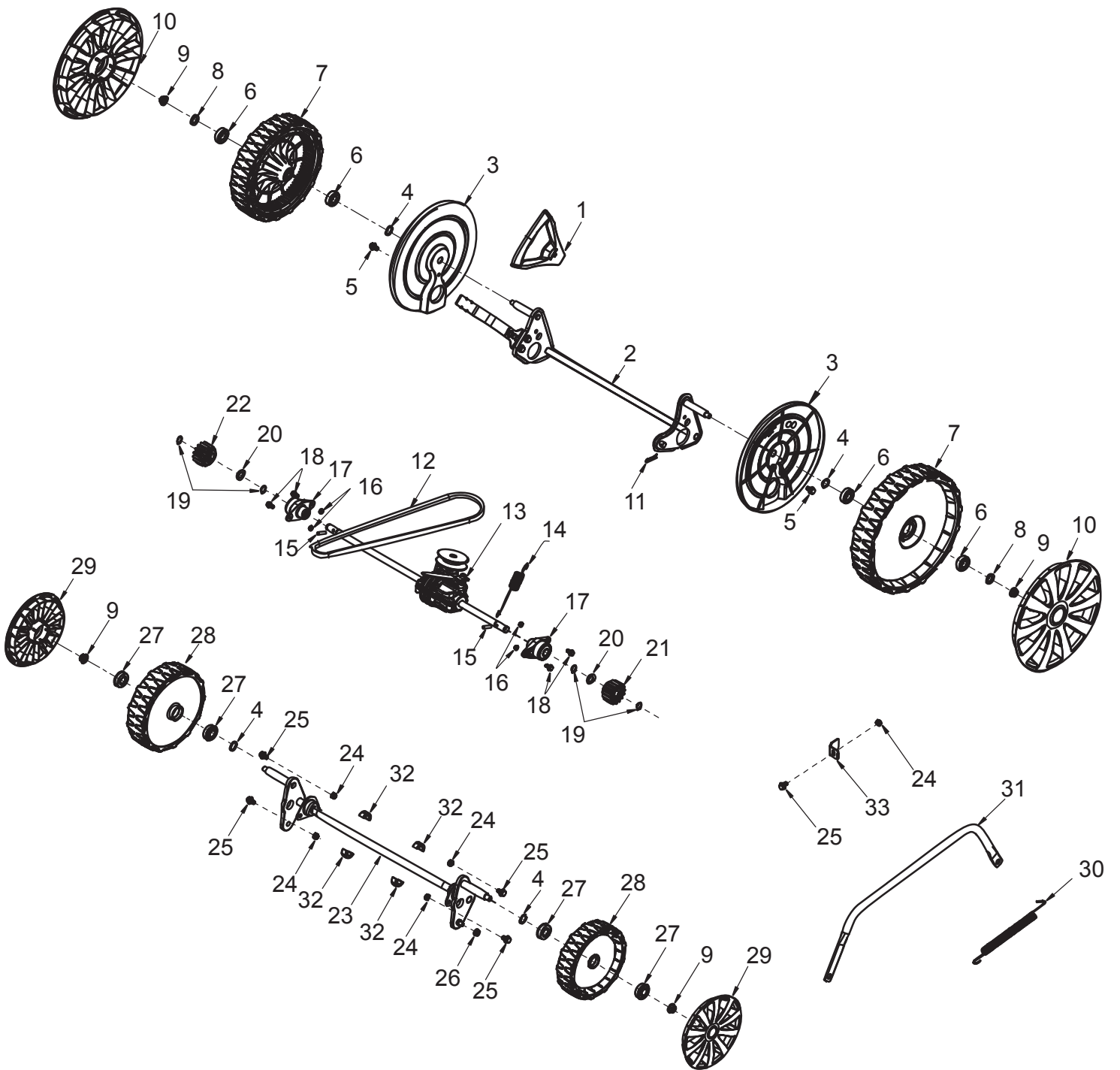
Mähgehäuse



ET-Nummern

Pos.	Artikel Nummer	Beschreibung	Anzahl	Anmerkung
1	B1036W08015	Schraube M8X15	6	M8X15
2	G42B0000100	Rechter Holmhalter	1	Q235, t=3
3	B2009W00000	Mutter M8	6	M8
4	G4217000004	Mähgehäuse MLS-47R5 RAL 3020	1	ST1.5
5	G46M0000000	Mulchverschluss	1	ABS, G48
6	G52E0000000	Kabeltülle	1	Ø11×Ø2.5
7	BD001B00000	O-Ring Ø 11X2.5	1	Ø11×Ø2.5
8	G62D0000000	Waschanschluss	1	ABS, G53
9	B3044W00000	Selbstschneidende Schraube	7	ST5.0X16-F
10	G42C0000100	Linker Holmhalter	1	Q235, t=3
11	G32J0000000	Aufnahme für hintere Abdeckung	2	PP
12	B1059W06014	Schraube M6X14	3	M6X14
13	G42A0000000	Aufnahme für Auswurfdeflektor	1	PP
14	B2008W00000	Mutter M6	3	M6
15	G32K0000000	Verschluss	2	PP, G46
16	G46B0000010	Hinterer Auswurfdeflektor	1	PP
17	G36J0000000	Feder für Auswurfdeflektor	1	Federstahldraht / Ø = 2
18	G36E0000000	Welle für Auswurfdeflektor	1	Q235 Bar / Ø6
19	G4241100013	Vorderer Kunststoffgriff	1	ABS, G48
20	G4241000010	Vordere Kunststoffabdeckung	1	ABS, G48
21	G52G0000000	Rechte Scheibe	1	PP
22	G52F0000000	Linke Scheibe	1	PP
23	B2007W00000	Mutter M5	2	M5
24	G4250000000	Halter für Seitenauswurf	1	Q235, t=2
25	B1052W05010	Schraube M5X10	2	M5X10
26	G3260000000	Welle für Seitenauswurfklappe	1	Q235 rund Ø6
27	G3271000000	Feder für Seitenauswurfklappe	1	Federstahldraht / φ2
28	B3034W00000	Schneidschraube ST4.2*15	2	ST4.2X15-C-Typ
29	G328CX00000	Verschlussdeckel (2018)	1	PP
30	G328D000000	Feder	1	Carbon-Federdraht
31	G428AX00000	Abdeckung für Seitenauswurf (2018)	1	PP, G48L
32	G328B000000	Verschluss	1	PP
33	G4290000000	Seitenauswurfdeflektor	1	PP, G48L

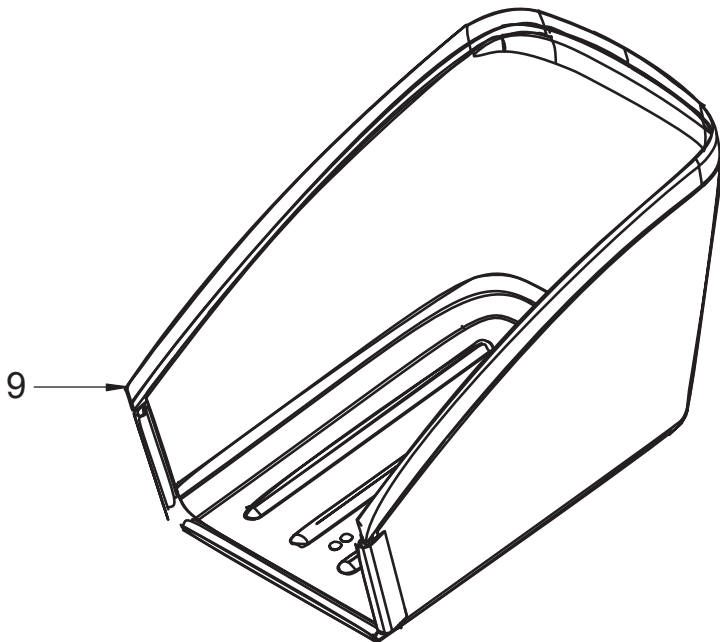
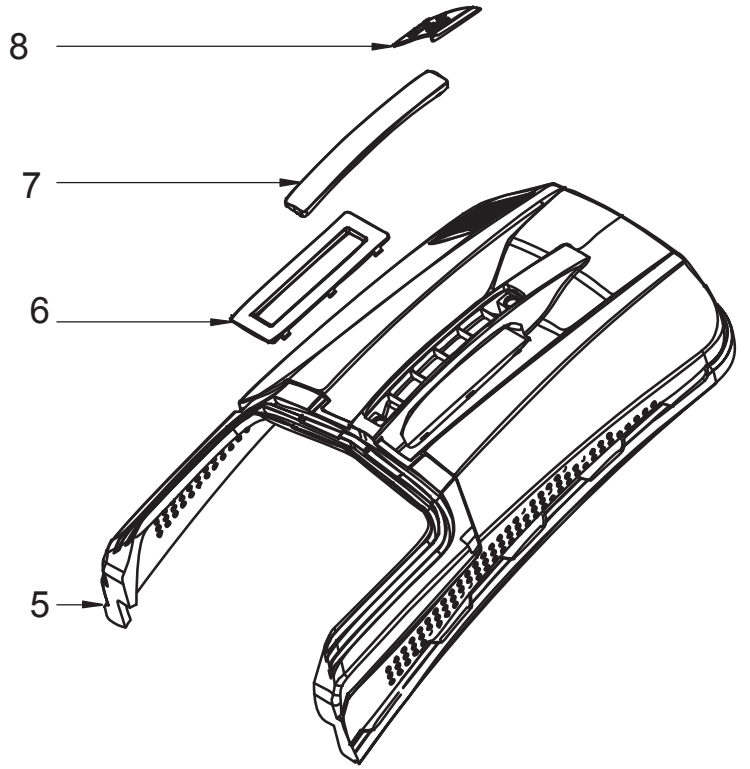
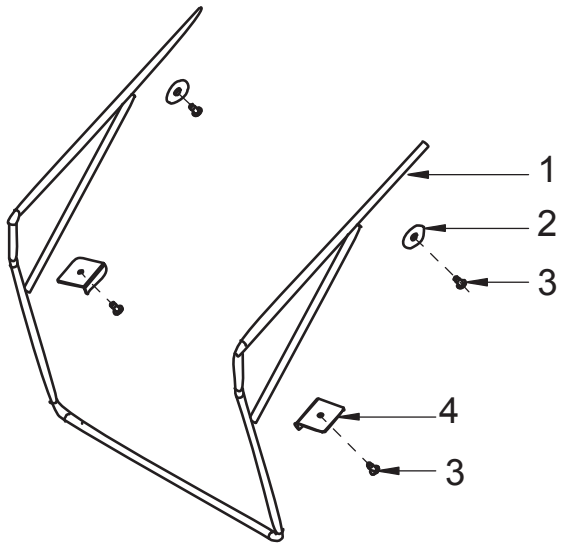
Räder & Getriebe



ET-Nummern

Pos.	Artikel Nummer	Beschreibung	Anzahl	Anmerkung
1	G4420000013	Griff für Höhenverstellung	1	ABS: RAL3020, TPE: Schwarz
2	G3490000300	Hinterachse Kpl.	1	G46SH
3	G34AC000000	Innere Radabdeckung	2	PP
4	B6009B00000	Federscheibe Ø13XØ23.5X0.3X2.5	4	Ø13XØ23.5X0.3X2.5
5	B1057W06010	Schraube M6X10	2	M6X10
6	B0014W00000	Lager R8-2RS	4	R8-2RS
7	G34L1000000	Hinterrad 254mm	2	PVC+PP, G46S
8	B5031W00000	Unterlegscheibe Ø 13.2X24X3	2	Ø13.2XØ24X3
9	B2017W00000	Mutter M8	4	M8
10	G34V2000008	Hintere Radkappe 254mm	2	PP
11	BB004W00000	Sicherungssplint D2X20	1	D2X20
12	BA00GB00000	Keilriemen Li 686	1	/
13	G34APY00000	Aluminiumgetriebe	1	ADC12, G46S
14	G34AJ000200	Feder	1	50CrVA
15	G34AN000000	Radmitnehmerstift	2	Gcr15, Ø5
16	B2007W00000	Mutter M5	6	M5
17	G34DV000000	Gleitlager	2	PA66, mit 6001-2RS Lager
18	B1053W05012	Schraube M5X12	4	M5X12
19	B9006B00000	Sicherungsring	4	Mit Ø12 Welle
20	B5033W00000	Unterlegscheibe Ø 12.5X26X1.5	2	Ø12.2XØ26X1.5
21	G54AL000000	Antriebsritzel links 15Z	1	Fe-Cu-C
22	G54AM000000	Antriebsritzel rechts 15Z	1	Fe-Cu-C
23	G645Y000000	Vorderachse	1	Es gilt für G48, G51, G53
24	B2008W00000	Mutter M6	5	M6
25	B1058W06012	Schraube M6*12	5	M6X12
26	B2016W00000	Mutter M6	1	M6
27	B0019W00000	Lager 12.7X28.6X8	4	12.7X28.6X8
28	G24F3000000	Vorderrad 177,8mm	2	PVC+PP, G42
29	G24R4000008	Vordere Radkappe 177,8mm	2	PP
30	G34AX100000	Feder für Höheneinstellung	1	Federstahldraht
31	G4410000100	Verbindungsstange Zentrale Höhenverstellung	1	Ø14 / t = 1,5
32	G349X000000	Achslager	4	PA6
33	G34APX20000	Haltewinkel	1	Q235

Fangsystem



ET-Nummern

Pos.	Artikel Nummer	Beschreibung	Anzahl	Anmerkung
1	G4661200000	Fangsackrahmen	1	Q235 Runde /Ø7.5
2	B5032W00000	Unterlegscheibe Ø 5X32X1,2	2	Ø5XØ32X1.2
3	B3022W00000	Schneidschraube ST4.8X12	4	Fe ST4.8X12-F-H
4	G4661300000	Halteplatte	2	t=1.35
5	G4661110010	Fangkorbabdeckung	1	PP,G48
6	G3661120010	Deckel für Fangkorboberteil 65L	1	PP, G46
7	G4661130013	Griff für Fangkorb	1	PP,G48
8	G4661120013	Füllstandsanzeige	1	PP, G48
9	G1749000000	Fangsack mit Herkuleslogo	1	Schwarz Kante RAL3020